

LGT-Em-Armstrong-36



Аварийный светодиодный офисный встраиваемый светильник с продолжительностью работы в автономном режиме освещения 110 минут

Область применения

Офисные помещения/кабинеты
Коридоры и зоны хранения
Бытовые помещения
Ритейл

Преимущества

Низкое энергопотребление
Универсальная мощность
Низкая габаритная яркость
Индекс цветопередачи 85 Ra
Коэффициент пульсации < 1%

Монтаж

Светильник может устанавливаться в потолки типа «Армстронг». Способ подключения – клеммная колодка

Конструкция

Цельнометаллический корпус из листовой стали 0,5 мм, покрытый белой порошковой краской

Источник света

Модули на базе высокоэффективных светодиодов PLCC2 форм-фактора

Оптическая часть

Рассеиватель из светотехнического полистирола

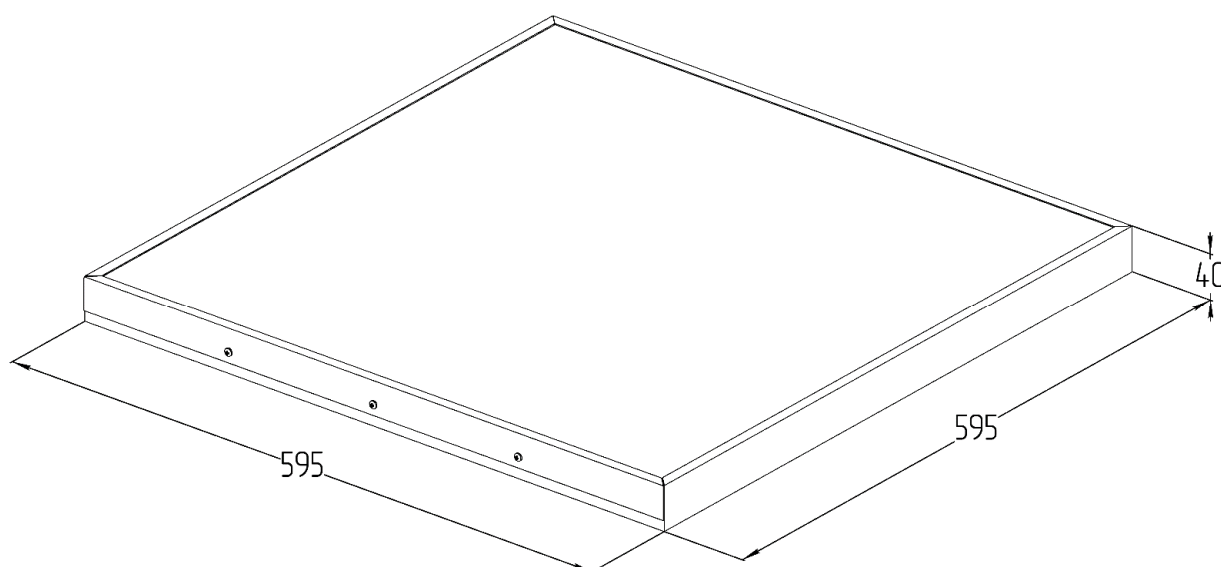
Технические данные

Масса не более	3 кг
Габаритные размеры	595x595x40 мм
Диапазон рабочей температуры	от +5 до +40 °С
Степень защиты корпуса	IP40 ГОСТ 14254-2015

Электротехнические и светотехнические характеристики

Диапазон входного напряжения	176 – 264 В
Рабочая частота	50/60 Гц
Коэффициент мощности	0,98
Потребляемая мощность	36 Вт
Время автономной работы	110 минут
Уровень потребляемой мощности в аварийном режиме	10%
Класс защиты	I ГОСТ Р МЭК 60598-1-2011
Световой поток	3600 лм – микропризматический рассеиватель
Угол расхождения светового потока	120°±10% (Д)
Цветовая температура	Нормальный белый (4000 К)
Индекс цветопередачи	85 Ra

Габаритные характеристики



Данные для заказа

Артикул	Модификация		Размеры упаковки (ДхШхВ), мм	Количество в упаковке, шт.	Объем, м ³	Вес брутто, кг
	Рассеиватель	Цветовая температура				
410202401	«Микропризма»	4000 К	600x600x180	4	0,065	12,4

Конус освещенности, кривая силы света

Тип КСС: 120°±10% (Д)

Для общего освещения применяют светильники прямого света с КСС типа Г и Д.

Область применения: офисные помещения, общее освещение.

